

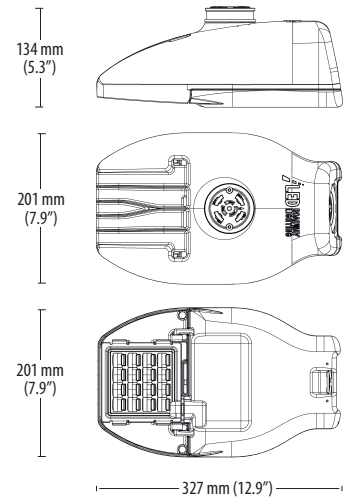
## SERIE **NXT** LITE

### NXT-LITE-S ESPECIFICACIONES

Carcasa:	Pieza única, fundición de aleación de aluminio A360
Temperatura de funcionamiento:	-40°C to +50°C (-40°F to +122°F) <sup>1</sup> montaje:
M	Espigas con diámetro externo de 42 - 60 mm (1,625" - 2,375")
Métodos de montaje:	Montaje horizontal o montaje post top
Peso:	3.6 kg (8 lbs)
Índice EPA:	< 0,028 m <sup>2</sup> (<0,3 pies <sup>2</sup> )
Ingress Protection:	La fuente de alimentación y el montaje óptico poseen calificación IP66 según IEC 60529/ANSI C136.25. Luminaria calificada para uso en sitios húmedos. Compartimiento de conexiones con calificación IP66 (opcional) <sub>2</sub>
Acabado:	Recubrimiento de pintura (electrostática) en polvo de poliéster

Colores disponibles

GRIS (RAL 7035)



	NXT-LITE-S (8 LEDs)							NXT-LITE-S (16 LEDs)							NXT-LITE-S (16 LEDs)		
<b>DATOS ELÉCTRICOS</b>																	
LED Voltage (V)	3							3							12		
Corriente del balastro (mA)	350	450	525	600	700	850	1050	350	450	525	600	700	850	1050	300	350	400
Consumo de energía (W)	13	16	18	18	21	24	30	21	26	30	33	38	47	58	65	75	83
Voltaje de entrada (V)	120 - 277V (Estándar), 347 - 480V (Opcional)																
Protección contra sobretensión	Cumple con requerimientos de ANSI C136.2-2015 para inmunidad contra transitorios eléctricos extremos (20kV / 10kA)																
Factor de potencia	>0.90																
Receptáculo	Receptáculo de 7 pines (C136.41)																

<b>ÓPTICA Y DESEMPEÑO</b>																	
Fotometría (Tipos de Distribución)	2ES, 3LM																
Temperatura de Color (CCT)	4000K (Standard), 3000K (Optional)																
Índice Reproducción Cromática (CRI)	70																
3000K Eficacia (Lm/W)	100	100	103	111	107	110	108	116	115	113	112	111	105	101	103	102	100
4000K Eficacia (Lm/W)	100	100	106	114	110	113	107	119	115	113	113	112	107	104	122	121	119
3000K Lúmenes de salida (Lm)	1,300	1,600	1,850	2,000	2,250	2,650	3,250	2,400	3,000	3,300	3,750	4,250	4,950	5,800	6,700	7,700	8200
4000K Lúmenes de salida (Lm)	1,300	1,600	1,900	2,050	2,300	2,700	3,200	2,500	3,000	3,400	3,750	4,300	5,050	5,900	7,950	9,100	9800
LED L70 (horas)	> 100,000 horas (@ máxima corriente)																

<b>FOTOCELDA Y CONTROLES</b>	
Opciones de fotocelda	Fotocelda con 20 años de vida de servicio disponible.
Control y monitoreo	Balastro con atenuación 1-10V (equipo estándar). Opción DALI disponible solamente con balastro de 700mA (120-277V). Ofrecemos una gama completa de soluciones de control y monitoreo.

1. Para certificaciones CE, CT, CZ, EN, temp ambiente máxima de +50 °C; todos los demás tienen un ambiente máximo de +40 °C. 2. IP66 válido con controladores LRL Lumen IQ.  
3. No todas las configuraciones de modelo poseen calificación DLC - Para mayor detalle consulte con nuestra fábrica. 4. Solamente los productos con un cct de 3000K (o menor) cumplen con los requerimientos de la Asociación Dark Sky.

Los valores mostrados están sujetos a una tolerancia de ±5%. Temperatura de color mostrada es ±300K distribución tipo 2ES. Si se especifica la versión Post Top, adicionar 137 mm (5,4") a la dimensión del largo general. Imagen mostrada: NXT-LITE-S en gris (RAL 7035). La información suministrada está sujeta a cambio sin previo aviso.