

SERIE **SATELLITE**™

SATELLITE-M ESPECIFICACIONES

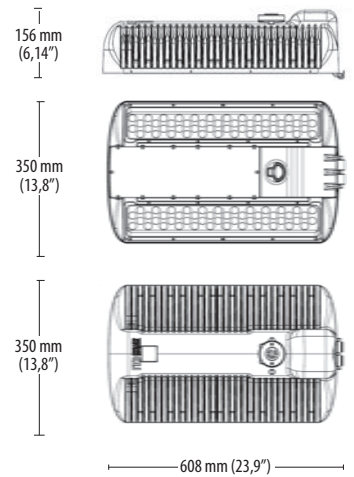
Carcasa:	Pieza única, fundición de aleación de aluminio A360
Temperatura de funcionamiento:	-40°C to +60°C (-40°F to +140°F)
Montaje:	Espigas con diámetro externo de 42 - 60 mm (1,625" - 2,375")
Métodos de montaje:	Montaje horizontal
Peso:	11,4 kg (25 lbs)
Índice EPA:	< 0.065 m ² (<0.699 ft ²)
Material del lente:	Acrílico
Acabado:	Recubrimiento de pintura (electrostática) en polvo de poliéster

Colores disponibles:

GRIS (RAL 7035)

BRONCE (RAL 7022)

NEGRO (RAL 9005)



	SAT-M (72 LEDs)					SAT-M (96 LEDs)				
DATOS ELÉCTRICOS										
Corriente del balastro (mA)	280	350	450	525	600	280	350	450	525	600
Consumo de energía (W)	65	83	107	131	150	86	110	143	175	200
Voltaje de entrada (V)	Balastro universal 120-240V AC, Balastro 277-347V AC, 480V AC, y 12-24V DC disponibles bajo pedido									
Protección contra sobretensión	Cumple los requerimientos de ANSI C-62.41.2-2002 (10kV/10kA)									
Factor de potencia	>0.90									

ÓPTICA Y DESEMPEÑO										
Fotometría (Tipos de Distribución)	Tipo II, Tipo II Medio, Tipo II Amplio, Tipo III, EW (Tipo III), EN (Tipo II), EL (Tipo II), EM (Tipo II)									
Temperatura de Color (CCT)	5000K (estándar), 4000K, & 4500K (opcional)									
Índice Reproducción Cromática (CRI)	~70									
Eficacia (Lm/W)	97	93	87	84	80	96	92	86	81	78
Lúmenes de salida (Lm)	6,200	7,500	9,300	10,800	11,800	8,250	10,000	12,250	14,100	15,500
LED L70 (horas)	> 100,000 hours (@ 350mA)									

FOTOCELDA Y CONTROLES	
Opciones de fotocelda	Fotocelda con 20 años de vida de servicio disponible.
Control y monitoreo	Ofrecemos una gama completa de soluciones de control y monitoreo.

1. No todas las configuraciones de modelo poseen calificación DLC – Para mayor detalle consulte con nuestra fábrica. 2. Solamente los productos con un cct de 3000K (o menor) cumplen con los requerimientos de la Asociación Dark Sky.

Los valores mostrados están sujetos a una tolerancia de ±5%. Temperatura de color mostrada es ±300K. Basado en un CCT de 5000K y distribución Tipo 2. Imagen mostrada: SAT-M en gris (RAL 7035). La información suministrada está sujeta a cambio sin previo aviso.